

По вопросам продаж и поддержки обращайтесь:

Архангельск (8182)63-90-72
Астана +7(7172)727-132
Белгород (4722)40-23-64
Брянск (4832)59-03-52
Владивосток (423)249-28-31
Волгоград (844)278-03-48
Вологда (8172)26-41-59
Воронеж (473)204-51-73
Екатеринбург (343)384-55-89
Иваново (4932)77-34-06
Ижевск (3412)26-03-58
Казань (843)206-01-48

Калининград (4012)72-03-81
Калуга (4842)92-23-67
Кемерово (3842)65-04-62
Киров (8332)68-02-04
Краснодар (861)203-40-90
Красноярск (391)204-63-61
Курск (4712)77-13-04
Липецк (4742)52-20-81
Магнитогорск (3519)55-03-13
Москва (495)268-04-70
Мурманск (8152)59-64-93
Набережные Челны (8552)20-53-41

Нижний Новгород (831)429-08-12
Новокузнецк (3843)20-46-81
Новосибирск (383)227-86-73
Орел (4862)44-53-42
Оренбург (3532)37-68-04
Пенза (8412)22-31-16
Пермь (342)205-81-47
Ростов-на-Дону (863)308-18-15
Рязань (4912)46-61-64
Самара (846)206-03-16
Санкт-Петербург (812)309-46-40
Саратов (845)249-38-78

Смоленск (4812)29-41-54
Сочи (862)225-72-31
Ставрополь (8652)20-65-13
Тверь (4822)63-31-35
Томск (3822)98-41-53
Тула (4872)74-02-29
Тюмень (3452)66-21-18
Ульяновск (8422)24-23-59
Уфа (347)229-48-12
Челябинск (351)202-03-61
Череповец (8202)49-02-64
Ярославль (4852)69-52-93

Единый адрес: unr@nt-rt.ru

Веб-сайт: <http://dgu.nt-rt.ru/>

P11-4S

Технические характеристики

Номинальная выходная мощность

| Модель генераторной установки | Основной* | Резервный* |
|-------------------------------|---------------------|---------------------|
| 220-240V, 50 Hz | 10,0 кВА / 10,0 кВт | 11,0 кВА / 11,0 кВт |
| 240/120V, 60 Hz | 12,0 кВА / 12,0 кВт | 13,0 кВА / 13,0 кВт |

Номинальные характеристики при коэффициенте мощности 1,0

Номинальные значения - Основной режим

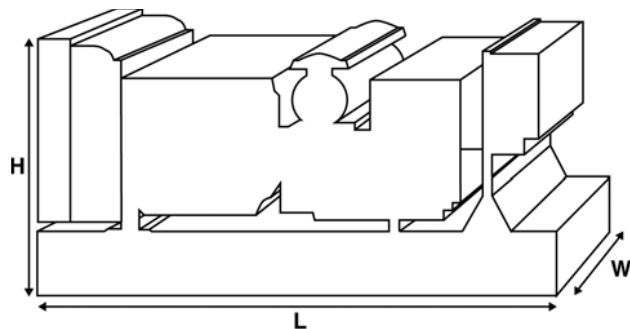
Это режим работы установки, при котором осуществляется бесперебойная подача электропитания (при переменной нагрузке) вместо промышленной энергосети. Отсутствует ограничение на длительность ежегодной эксплуатации в часах; для данной модели допустима 10% перегрузка от номинальной мощности в течение 1 часа каждые 12 часов работы.

Номинальные значения - Резервный режим

Модели генераторных установок, работающие в этом режиме, осуществляют бесперебойную подачу электропитания (при переменной нагрузке) в случае нарушения электроснабжения объекта. При этом режиме работы установки перегрузка не допускается. Силовой генератор на данной модели предназначен для продолжительной работы при максимальной нагрузке (согласно ISO 8528-3).

Стандартные условия

Примечание: Стандартные условия: температура входящего воздуха - 25° С (77°F), высота над уровнем моря - 100 м (328 футов), относительная влажность воздуха 30%. Данные по расходу топлива указаны при полной нагрузке с использованием дизельного топлива с удельным весом 0,85, соответствующего стандарту BS2869: 1998, класс A2.



Технические характеристики и производительность

| | | |
|--|-------------------------------|---------------------|
| Тип и модель двигателя | Perkins 403D-15G | |
| Генераторы произведены для компании FG Wilson: | Leroy Somer | |
| Модель силового генератора: | LLB1014N | |
| Панель управления | LCP1002T | |
| Тип рамы основания | Прочная сварная стальная конс | |
| Тип/номинальное значение размыкателя цепи | 3-полюсный мини выключатель | |
| Частота | 50 Гц | 60 Гц |
| Частота вращения двигателя: RPM | 1500 | 1800 |
| Емкость топливного бака: литров (ам. галлонов) | 45 (11,9) | |
| Расход топлива: л/ч (ам. галлонов/ч) | | |
| | - Основной | 3,6 (1,0) 4,3 (1,1) |
| | - Резервный | 4,1 (1,1) 4,8 (1,3) |



Масса и размеры

| Длина (L) мм (дюймов) | Ширина (W) мм (дюймов) | Высота (H) мм (дюймов) | Нетто кг (фунтов) | С заправкой кг (фунтов) |
|---------------------------|---------------------------|--|----------------------|----------------------------|
| 1320 (52,0) | 552 (21,7) | 1179 (46,4) | 387 (853) | 393 (866) |
| Нетто (+ смазочное масло) | | С заправкой (+ смазочное масло и охлаждающая жидкость) | | |

Характеристики в соответствии с ISO 8528, ISO 3046, IEC 60034, BS5000 и NEMA MG-1/22. Показанная на иллюстрации генераторная установка может включать дополнительное оборудование, поставляемое по отдельному заказу.

Компания FG Wilson располагает производственными мощностями в следующих странах:

Северная Ирландия • Бразилия • Китай • Индия • США

Штаб-квартира FG Wilson находится в Северной Ирландии, все поставки осуществляются через дилерскую сеть по всему миру. Контактные данные о местном офисе продаж в вашей стране можно найти на веб-сайте FG Wilson по адресу: www.FGWilson.com

| Технические данные двигателя | | |
|---|--------------------------|--|
| Число цилиндров/Расположение: | 3 / на одной л | |
| Тактность: | 4 такта | |
| Диаметр цилиндра/ход поршня: мм (дюймов) | 84,0 (3,3)/90,0 (3,5) | |
| Впуск: | Естественно Аспирировано | |
| Метод охлаждения: | Водяной | |
| Тип регулятора: | Механический | |
| Класс регулирования: | ISO 8528 G2 | |
| Степень сжатия: | 22.5:1 | |
| Рабочий объем: л (куб. дюймов) | 1,5 (91,3) | |
| Момент инерции, кг*м ² (фунт/дюйм ²) | 2,17 (7415) | |
| Электросистема двигателя: | | |
| - Напряжение/Земля | 12/отрицательная | |
| - Макс. ток зарядного генератора | 65 | |
| Вес: кг (фунтов) | | |
| - Сухая масса | 197 (434) | |
| - С заправкой | 202 (445) | |

| Рабочие характеристики | 50 Гц | 60 Гц |
|--|---------------|---------------|
| Частота вращения двигателя: об/мин. | 1500 | 1800 |
| Полная мощность двигателя: кВт (л.с.) | | |
| - Основной | 12,2 (16,0) | 14,7 (20,0) |
| - Резервный | 13,5 (18,0) | 16,2 (22,0) |
| Среднее эффективное давление на поршень двигателя (BMEP), кПа (фунтов на кв. дюйм) | | |
| - Основной | 652,0 (94,6) | 655,0 (95,0) |
| - Резервный | 722,0 (104,7) | 722,0 (104,7) |

| Топливная система | |
|-----------------------------------|----------------------------|
| Тип топливного фильтра: | Заменяемый элемент |
| Рекомендуемое топливо: | Дизельное топливо класс A2 |
| Расход топлива: л/ч (ам. галл./ч) | |

| | 110% | 100% | 75% | 50% |
|--------------------------|-----------------|-----------------|-----------------|-----------------|
| Основной Нагрузка | Нагрузка | Нагрузка | Нагрузка | Нагрузка |
| 50 Гц | 4,1 (1,1) | 3,6 (1,0) | 2,7 (0,7) | 2,0 (0,5) |
| 60 Гц | 4,8 (1,3) | 4,3 (1,1) | 3,3 (0,9) | 2,4 (0,6) |

| | 110% | 100% | 75% | 50% |
|---------------------------|-----------------|-----------------|-----------------|-----------------|
| Резервный Нагрузка | Нагрузка | Нагрузка | Нагрузка | Нагрузка |
| 50 Гц | 4,1 (1,1) | 2,9 (0,8) | 2,1 (0,6) | |
| 60 Гц | 4,8 (1,3) | 3,5 (0,9) | 2,6 (0,7) | |

(при использовании дизельного топлива удельной массой 0,85, соответствующего стандарту BS2869, класс A2)

| Система воздухозабора | 50 Гц | 60 Гц |
|--|--------------------|------------|
| Тип воздушного фильтра: | Заменяемый элемент | |
| Поток воздуха для горения: м ³ /мин. (куб. футов/мин.) | | |
| - Основной | 1,1 (38) | 1,2 (43) |
| - Резервный | 1,1 (38) | 1,2 (43) |
| Максимальное сопротивление на входе воздуха для горения: кПа (дюймов вод. ст.) | 3,0 (12,0) | 3,0 (12,0) |

| Система охлаждения | 50 Гц | 60 Гц |
|--|--------------|-------------|
| Емкость системы охлаждения: литров (ам. галлонов) | 5,3 (1,4) | 5,3 (1,4) |
| Тип водяного насоса: | центробежный | |
| Отвод тепла на воду и смазочное | | |
| масло: (брит. тепловых ед./мин.) | | |
| - Основной | 13,3 (756) | 15,4 (876) |
| - Резервный | 14,6 (830) | 16,9 (961) |
| Отвод тепла в помещение: Тепло, выделяемое двигателем и генератором | | |
| кВт (брит. тепловых ед./мин.) | | |
| - Основной | 5,1 (290) | 6,4 (364) |
| - Резервный | 5,7 (324) | 7,0 (398) |
| Мощность вентилятора радиатора: кВт (л.с.) | 0,2 (0,2) | 0,3 (0,4) |
| Поток охлаждающего воздуха для радиатора: м ³ /мин. (cfm) (куб. футов/мин.) | 31,2 (1102) | 43,2 (1526) |
| Макс. сопротивление воздуха на выходе из радиатора: Па (дюймов вод. ст.) | 125 (0,5) | 125 (0,5) |

Для получения информации по мощностным характеристикам для конкретных условий эксплуатации на объекте обращайтесь к местному дилеру FG Wilson.

| Смазочная система | |
|---|------------------------------|
| Тип масляного фильтра: | Навинчиваемый, полный расход |
| Общий объем масла в системе: л (ам. галлонов) | 6,0 (1,6) |
| Объем масла в поддоне картера: л (ам. галлонов) | 4,5 (1,2) |
| Тип масла: | API CH4 15W-40 |
| Метод охлаждения: | N/A |

| Выхлопная система | 50 Гц | 60 Гц |
|--|--------------|--------------|
| Тип глушителя: | Industrial | |
| Модель и кол-во глушителей: | 263-0765 (1) | |
| Перепад давления в глушителе: кПа (дюймов рт. ст.) | 0,56 (0,165) | 0,80 (0,236) |
| Уровень шумоподавления глушителя: дБ | 30 | 18,6 |
| Макс. допустимое противодавление: кПа (дюймов рт. ст.) | 10,0 (3,0) | 10,0 (3,0) |
| Поток выхлопных газов: м ³ /мин. | | |
| (куб. футов/мин.) | | |
| - Основной | 2,0 (71) | 3,1 (111) |
| - Резервный | 2,2 (78) | 3,4 (119) |
| Температура выхлопных газов: °C (°F) | | |
| (куб. футов/мин.) | | |
| - Основной | 436 (818) | 455 (851) |
| - Резервный | 480 (896) | 505 (941) |

Технические характеристики генератора

| | |
|-------------------------------------|-------------|
| Произведено для компании FG Wilson: | Leroy Somer |
| Модель: | LLB1014H |
| Кол-во подшипников: | 1 |
| Класс изоляции: | H |
| Код шага обмотки: | 2/3 - M |
| Провода: | 4 |
| Степень защиты корпуса: | IP23 |
| Система возбуждения: | Shunt |
| Модель АРН: | R250 |

Эксплуатационные характеристики генератора

| | |
|--|---|
| Заброс оборотов двигателя, об/мин. | 2250 |
| Регулировка напряжения: (установившийся режим работы) | +/- 1.0 |
| Форма сигнала NEMA = TIF: | 50 |
| Форма сигнала IEC = THF: | 2.0% |
| Суммарный коэффициент гармоник фазного(LL) линейного / (LN) напряжения | 4.0% |
| Радиопомехи: | Подавление помех соответствует европейскому стандарту EN61000-6 |
| Тепловая мощность: кВт (брит. тепловых ед./мин.) | |
| | - 50 Гц 2,2 (125) |
| | - 60 Гц 2,7 (154) |

Технические характеристики силового генератора

| Параметр | 50 Гц | | | 60 Гц | |
|--|-------|-------|-------|-----------|-----------|
| | 240V | 230V | 220V | 220V/110V | 240V/120V |
| Максимальная пусковая нагрузка* кВА | 15 | 14 | 14 | 12 | 14 |
| Ограничение тока короткого замыкания,** % | - | - | - | - | - |
| Реактивное сопротивление: по типу напряжения | | | | | |
| Xd | 1,220 | 1,320 | 1,450 | 2,050 | 1,750 |
| X'd | 0,230 | 0,250 | 0,270 | 0,380 | 0,330 |
| X''d | 0,109 | 0,119 | 0,130 | 0,184 | 0,158 |

Значения реактивного сопротивления приведены для основного режима.

* Основано на 30%-ом падении напряжения при коэффициенте мощности 0,9.

** При использовании опций генератора с постоянным магнитом или системы обмоток возбуждения SHUNT.

Технические характеристики питания 50 Гц

| Напряжение | Резервный | | Основной | |
|------------|-----------|------|----------|------|
| | kVA | kW | kVA | kW |
| 240V | 10,0 | 10,0 | 11,0 | 11,0 |
| 230V | 10,0 | 10,0 | 11,0 | 11,0 |
| 220V | 10,0 | 10,0 | 11,0 | 11,0 |

Технические характеристики питания 60 Гц

| Напряжение | Резервный | | Основной | |
|------------|-----------|------|----------|------|
| | kVA | kW | kVA | kW |
| 220V/110V | 11,8 | 11,8 | 12,9 | 12,9 |
| 240V/120V | 12,0 | 12,0 | 13,0 | 13,0 |

По вопросам продаж и поддержки обращайтесь:

Архангельск (8182)63-90-72
Астана +7(7172)727-132
Белгород (4722)40-23-64
Брянск (4832)59-03-52
Владивосток (423)249-28-31
Волгоград (844)278-03-48
Вологда (8172)26-41-59
Воронеж (473)204-51-73
Екатеринбург (343)384-55-89
Иваново (4932)77-34-06
Ижевск (3412)26-03-58
Казань (843)206-01-48

Калининград (4012)72-03-81
Калуга (4842)92-23-67
Кемерово (3842)65-04-62
Киров (8332)68-02-04
Краснодар (861)203-40-90
Красноярск (391)204-63-61
Курск (4712)77-13-04
Липецк (4742)52-20-81
Магнитогорск (3519)55-03-13
Москва (495)268-04-70
Мурманск (8152)59-64-93
Набережные Челны (8552)20-53-41

Нижний Новгород (831)429-08-12
Новокузнецк (3843)20-46-81
Новосибирск (383)227-86-73
Орел (4862)44-53-42
Оренбург (3532)37-68-04
Пенза (8412)22-31-16
Пермь (342)205-81-47
Ростов-на-Дону (863)308-18-15
Рязань (4912)46-61-64
Самара (846)206-03-16
Санкт-Петербург (812)309-46-40
Саратов (845)249-38-78

Смоленск (4812)29-41-54
Сочи (862)225-72-31
Ставрополь (8652)20-65-13
Тверь (4822)63-31-35
Томск (3822)98-41-53
Тула (4872)74-02-29
Тюмень (3452)66-21-18
Ульяновск (8422)24-23-59
Уфа (347)229-48-12
Челябинск (351)202-03-61
Череповец (8202)49-02-64
Ярославль (4852)69-52-93