

По вопросам продаж и поддержки обращайтесь:

Архангельск (8182)63-90-72
Астана +7(7172)727-132
Белгород (4722)40-23-64
Брянск (4832)59-03-52
Владивосток (423)249-28-31
Волгоград (844)278-03-48
Волгодга (8172)26-41-59
Воронеж (473)204-51-73
Екатеринбург (343)384-55-89
Иваново (4932)77-34-06
Ижевск (3412)26-03-58
Казань (843)206-01-48

Калининград (4012)72-03-81
Калуга (4842)92-23-67
Кемерово (3842)65-04-62
Киров (8332)68-02-04
Краснодар (861)203-40-90
Красноярск (391)204-63-61
Курск (4712)77-13-04
Липецк (4742)52-20-81
Магнитогорск (3519)55-03-13
Москва (495)268-04-70
Мурманск (8152)59-64-93
Набережные Челны (8552)20-53-41

Нижний Новгород (831)429-08-12
Новокузнецк (3843)20-46-81
Новосибирск (383)227-86-73
Орел (4862)44-53-42
Оренбург (3532)37-68-04
Пенза (8412)22-31-16
Пермь (342)205-81-47
Ростов-на-Дону (863)308-18-15
Рязань (4912)46-61-64
Самара (846)206-03-16
Санкт-Петербург (812)309-46-40
Саратов (845)249-38-78

Смоленск (4812)29-41-54
Сочи (862)225-72-31
Ставрополь (8652)20-65-13
Тверь (4822)63-31-35
Томск (3822)98-41-53
Тула (4872)74-02-29
Тюмень (3452)66-21-18
Ульяновск (8422)24-23-59
Уфа (347)229-48-12
Челябинск (351)202-03-61
Череповец (8202)49-02-64
Ярославль (4852)69-52-93

Единый адрес: unr@nt-rt.ru

Веб-сайт: <http://dgu.nt-rt.ru/>

P1350P1/P1500E1

Технические характеристики

Номинальная выходная мощность

Модель генераторной установки	Основной*	Резервный*
380-415V, 50Hz	1350,0 кВА / 1080,0 кВт	1500,0 кВА / 1200,0 кВт
	- / - / -	

Номинальные характеристики при коэффициенте мощности 0,8

Номинальные значения - Основной режим

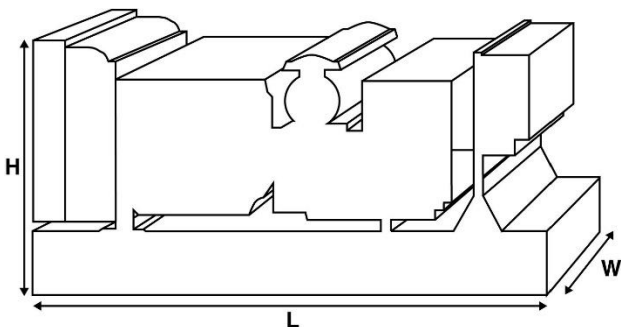
Это режим работы установки, при котором осуществляется бесперебойная подача электропитания (при переменной нагрузке) вместо промышленной энергосети. Отсутствует ограничение на длительность ежегодной эксплуатации в часах; для данной модели допустима 10% перегрузка от номинальной мощности в течение 1 часа каждые 12 часов работы.

Номинальные значения - Резервный режим

Модели генераторных установок, работающие в этом режиме, осуществляют бесперебойную подачу электропитания (при переменной нагрузке) в случае нарушения электроснабжения объекта. При этом режиме работы установки перегрузка не допускается. Силовой генератор на данной модели предназначен для продолжительной работы при максимальной нагрузке (согласно ISO 8528-3).

Стандартные условия

Примечание: Стандартные условия: температура входящего воздуха - 25°С (77°F), высота над уровнем моря - 100 м (328 футов), относительная влажность воздуха 30%. Данные по расходу топлива указаны при полной нагрузке с использованием дизельного топлива с удельным весом 0,85, соответствующего стандарту BS2869: 1998, класс A2.



Технические характеристики и производительность

Тип и модель двигателя	Perkins 4012-46TWG3A
Генераторы произведены для компании FG Wilson:	Leroy Somer
Модель силового генератора:	LL8224N
Панель управления	PowerWizard 1
Тип рамы основания	Прочная сварная стальная конструкция
Тип/номинальное значение размыкателя цепи	3-полюсный воздушный выключатель
Частота	50 Гц 60 Гц
Частота вращения двигателя: RPM	1500
Емкость топливного бака: литров (ам. галлонов)	-
Расход топлива: л/ч (ам. галлонов/ч)	- Основной 278,3 (73,5) - Резервный

Масса и размеры

Длина (L)	Ширина (W)	Высота (H)	Нетто	С заправкой
мм (дюймов)	мм (дюймов)	мм (дюймов)	кг (фунтов)	кг (фунтов)
4888 (192,4)	1895 (74,6)	2450 (96,5)	9496 (20935)	9697 (21378)

Нетто (+ смазочное масло) С заправкой (+ смазочное масло и охлаждающая жидкость)
Характеристики в соответствии с ISO 8528, ISO 3046, IEC 60034, BS5000 и NEMA MG-1/22.
Показанная на иллюстрации генераторная установка может включать дополнительное оборудование, поставляемое по отдельному заказу.

Технические данные двигателя	
Число цилиндров/Расположение:	12 /V
Тактность:	4 такта
Диаметр цилиндра/ход поршня: мм (дюймов)	160,0(6,3)
Впуск:	Турбонагнетатель
Метод охлаждения:	Водяной
Тип регулятора:	Электронно
Класс регулирования:	ISO 8528 G2
Степень сжатия:	13.1:1
Рабочий объем: л (куб. дюймов)	45,8 (2797,5)
Момент инерции, кг*м ² (фунт/дюйм ²)	19,30 (65951)
Электросистема двигателя:	
- Напряжение/Земля	24/отрицательная
- Макс. ток зарядного генератора	40
Вес: кг (фунтов)	- Сухая масса 4440 (9788) - С заправкой 4604(10150)

Рабочие характеристики	50 Гц	60 Гц
Частота вращения двигателя: об/мин.	1500	
Полная мощность двигателя: кВт (л.с.)		
- Основной	1200,0 (1609,С)	
- Резервный	1314,0 (1762,С)	

Среднее эффективное давление на поршень двигателя (BMEP), кПа (фунтов на кв. дюйм)	
- Основной	2094,0 (303,7)
- Резервный	2293,0 (332,6)

Топливная система

Тип топливного фильтра:	Заменяемый элемент
Рекомендуемое топливо:	
Расход топлива: л/ч (ам. галл./ч)	

	110%	100%	75%	50%
Основной Нагрузка	Нагрузка	Нагрузка	Нагрузка	Нагрузка
50 Гц	312,2(82,5)	278,3 (73,5)	209,9 (55,4)	152,2 (40,2)
60 Гц	-	-	-	-

	110%	100%	75%	50%
Резервный Нагрузка	Нагрузка	Нагрузка	Нагрузка	Нагрузка
50 Гц	312,2 (82,5)	231,5 (61,2)	164,1 (43,4)	
60 Гц	-	-	-	

(при использовании дизельного топлива удельной массой 0,85, соответствующего стандарту BS2869, класс А2)

Система воздухозабора	50 Гц	60 Гц
Тип воздушного фильтра:	Заменяемый элемент	
Поток воздуха для горения: м ³ /мин. (куб. футов/мин.)		
- Основной	108,0(3814)	-
- Резервный	114,0 (4026)	-
Максимальное сопротивление на входе воздуха для горения: кПа (дюймов вод. ст.)	3,7(14,9)	

Система охлаждения	50 Гц	60 Гц
Емкость системы охлаждения: литров (ам. галлонов)		
	196,0 (51,8)	-
Тип водяного насоса: центробежный		
Отвод тепла на воду и смазочное масло: (брит. тепловых ед./мин.)		
- Основной	395,0 (22463)	-
- Резервный	441,0 (25079)	-
Отвод тепла в помещение: Тепло, выделяемое двигателем и генератором		
кВт (брит. тепловых ед./мин.)		
- Основной	87,0 (4948)	-
- Резервный	96,0 (5459)	-
Мощность вентилятора радиатора: кВт (л.с.)		
	51,0 (68,4)	-
Поток охлаждающего воздуха для радиатора: Мз/мин. (сфм) (куб. футов/мин.)		
	1620,0 (57210)	-
макс. сопротивление воздуха на выходе из радиатора: Па (дюймов вод. ст.)		
	250 (1,0)	

Рабочий температурный диапазон системы охлаждения составляет до 50°C (122°F). Для получения информации по мощностным характеристикам для конкретных условий эксплуатации на объекте обращайтесь к местному дилеру FG Wilson.

Смазочная система

Тип масляного фильтра:	
Общий объем масла в системе: л (ам. галлонов)	177,0 (46,8)
Объем масла в поддоне картера: л (ам. галлонов)	159,0 (42,0)
Тип масла:	API CG 15W-40
Метод охлаждения:	Водяной

Выхлопная система	50 Гц	60 Гц
Тип глушителя: в качестве опции		
Модель и кол-во глушителей:	-(-)	
Перепад давления в глушителе: кПа (дюймов рт. ст.)		
	-	
Уровень шумопонижения глушителя: дБ		
	10	
Макс. допустимое противодавление: кПа (дюймов рт. ст.)		
	5,0 (1,5)	
Поток выхлопных газов: м ³ /мин. (куб. футов/мин.)		
- Основной	240,0 (8476)	
- Резервный	240,0 (8476)	
Температура выхлопных газов: °C (°F)		
(куб. футов/мин.)	- Основной 474 (885)	
	- Резервный 474 (885)	

Технические характеристики генератора

Произведено для компании FG Wilson:	Leroy Somer
Модель:	LL8224N
Кол-во подшипников:	1
Класс изоляции:	H
Код шага обмотки:	2/3 - 6S
Провода:	6
Степень защиты корпуса:	IP23
Система возбуждения:	AREP
Модель APH:	R450M

Эксплуатационные характеристики генератора

Заброс оборотов двигателя, об/мин.	2250
Регулировка напряжения: (установившийся режим работы)	$\pm 1\%$
Форма сигнала NEMA = TIF:	50
Форма сигнала IEC = THF:	2.0%
Суммарный коэффициент гармоник фазного(И) линейного / (LN) напряжения	Подавление помех соответствует европейскому стандарту EN61000-6
Радиопомехи:	европейскому стандарту EN61000-6
Тепловая мощность: кВт (брит. тепловых ед./мин.)	
- 50 Гц	57,9 (3293)
- 60 Гц	

Технические характеристики

силового генератора

Параметр

50 Гц

60 Гц

Максимальная

пусковая нагрузка*

Ограничение тока короткого замыкания,** %

Реактивное сопротивление: по типу

напряжения

X_d

X'_d

X''_d

380/220V

	3924	3658	3316
	300	300	300
X _d	3,160	3,400	3,770
X' _d	0,200	0,220	0,240
X'' _d	0,113	0,122	0,136

Значения реактивного сопротивления приведены для основного режима.

* Основано на 30%-ом падении напряжения при коэффициенте мощности 0,6.

** При использовании опций генератора с постоянным магнитом или системы обмоток возбуждения AREP.

Технические характеристики питания 50 Гц

Напряжение Резервный Основной

kVA kW kVA kW

415/240V	1350,0	1080,0	1500,0	1200,0
400/230V	1350,0	1080,0	1500,0	1200,0
380/220V	1350,0	1080,0	1500,0	1200,0

Технические характеристики питания 60 Гц

Напряжение Резервный Основной

kVA kW kVA kW

415/240V	1350,0	1080,0	1500,0	1200,0
400/230V	1350,0	1080,0	1500,0	1200,0
380/220V	1350,0	1080,0	1500,0	1200,0

По вопросам продаж и поддержки обращайтесь:

Архангельск (8182)63-90-72
Астана +7(7172)727-132
Белгород (4722)40-23-64
Брянск (4832)59-03-52
Владивосток (423)249-28-31
Волгоград (844)278-03-48
Вологда (8172)26-41-59
Воронеж (473)204-51-73
Екатеринбург (343)384-55-89
Иваново (4932)77-34-06
Ижевск (3412)26-03-58
Казань (843)206-01-48

Калининград (4012)72-03-81
Калуга (4842)92-23-67
Кемерово (3842)65-04-62
Киров (8332)68-02-04
Краснодар (861)203-40-90
Красноярск (391)204-63-61
Курск (4712)77-13-04
Липецк (4742)52-20-81
Магнитогорск (3519)55-03-13
Москва (495)268-04-70
Мурманск (8152)59-64-93
Набережные Челны (8552)20-53-41

Нижний Новгород (831)429-08-12
Новокузнецк (3843)20-46-81
Новосибирск (383)227-86-73
Орел (4862)44-53-42
Оренбург (3532)37-68-04
Пенза (8412)22-31-16
Пермь (342)205-81-47
Ростов-на-Дону (863)308-18-15
Рязань (4912)46-61-64
Самара (846)206-03-16
Санкт-Петербург (812)309-46-40
Саратов (845)249-38-78

Смоленск (4812)29-41-54
Сочи (862)225-72-31
Ставрополь (8652)20-65-13
Тверь (4822)63-31-35
Томск (3822)98-41-53
Тула (4872)74-02-29
Тюмень (3452)66-21-18
Ульяновск (8422)24-23-59
Уфа (347)229-48-12
Челябинск (351)202-03-61
Череповец (8202)49-02-64
Ярославль (4852)69-52-93

Единый адрес: unr@nt-rt.ru

Веб-сайт: <http://dgu.nt-rt.ru/>