

# По вопросам продаж и поддержки обращайтесь:

Архангельск (8182)63-90-72  
Астана +7(7172)727-132  
Белгород (4722)40-23-64  
Брянск (4832)59-03-52  
Владивосток (423)249-28-31  
Волгоград (844)278-03-48  
Вологда (8172)26-41-59  
Воронеж (473)204-51-73  
Екатеринбург (343)384-55-89  
Иваново (4932)77-34-06  
Ижевск (3412)26-03-58  
Казань (843)206-01-48

Калининград (4012)72-03-81  
Калуга (4842)92-23-67  
Кемерово (3842)65-04-62  
Киров (8332)68-02-04  
Краснодар (861)203-40-90  
Красноярск (391)204-63-61  
Курск (4712)77-13-04  
Липецк (4742)52-20-81  
Магнитогорск (3519)55-03-13  
Москва (495)268-04-70  
Мурманск (8152)59-64-93  
Набережные Челны (8552)20-53-41

Нижний Новгород (831)429-08-12  
Новокузнецк (3843)20-46-81  
Новосибирск (383)227-86-73  
Орел (4862)44-53-42  
Оренбург (3532)37-68-04  
Пенза (8412)22-31-16  
Пермь (342)205-81-47  
Ростов-на-Дону (863)308-18-15  
Рязань (4912)46-61-64  
Самара (846)206-03-16  
Санкт-Петербург (812)309-46-40  
Саратов (845)249-38-78

Смоленск (4812)29-41-54  
Сочи (862)225-72-31  
Ставрополь (8652)20-65-13  
Тверь (4822)63-31-35  
Томск (3822)98-41-53  
Тула (4872)74-02-29  
Тюмень (3452)66-21-18  
Ульяновск (8422)24-23-59  
Уфа (347)229-48-12  
Челябинск (351)202-03-61  
Череповец (8202)49-02-64  
Ярославль (4852)69-52-93

Единый адрес: unr@nt-rt.ru

Веб-сайт: http://dgu.nt-rt.ru/

## P250H2/P275HE2 Технические характеристики

### Номинальная выходная мощность

Модель генераторной установки	Основной*	Резервный*
<b>380-415V,50Hz</b>	250,0 кВА / 200,0 кВт	275,0 кВА / 220,0 кВт
	- / -	- / -

Номинальные характеристики при коэффициенте мощности 0,8

### Номинальные значения - Основной режим

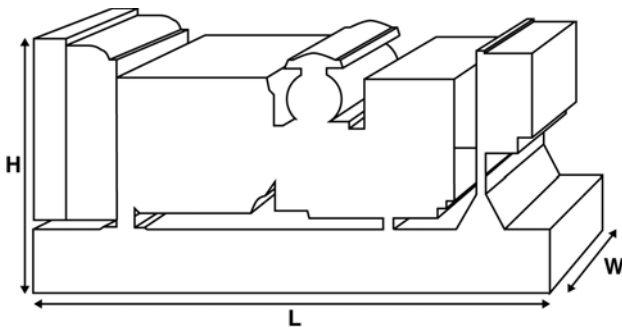
Это режим работы установки, при котором осуществляется бесперебойная подача электропитания (при переменной нагрузке) вместо промышленной энергосети. Отсутствует ограничение на длительность ежегодной эксплуатации в часах; для данной модели допустима 10% перегрузка от номинальной мощности в течение 1 часа каждые 12 часов работы.

### Номинальные значения - Резервный режим

Модели генераторных установок, работающие в этом режиме, осуществляют бесперебойную подачу электропитания (при переменной нагрузке) в случае нарушения электроснабжения объекта. При этом режиме работы установки перегрузка не допускается. Силовой генератор на данной модели предназначен для продолжительной работы при максимальной нагрузке (согласно ISO 8528-3).

### Стандартные условия

Примечание: Стандартные условия: температура входящего воздуха - 25° С (77°F), высота над уровнем моря - 100 м (328 футов), относительная влажность воздуха 30%. Данные по расходу топлива указаны при полной нагрузке с использованием дизельного топлива с удельным весом 0,85, соответствующего стандарту BS2869: 1998, класс А2.



### Технические характеристики и производительность

Тип и модель двигателя	Perkins 1306C-E87TAG6	
Генераторы произведены для компании FG Wilson:	Leroy Somer	
Модель силового генератора:	LL5014J	
Панель управления	PowerWizard 1.1	
Тип рамы основания	Прочная сварная стальная конс	
Тип/номинальное значение размыкателя цепи	3-полюс Размыкатель в форме	
Частота	50 Гц	60 Гц
Частота вращения двигателя: RPM	1500	-
Емкость топливного бака: литров (ам. галлонов)	350 (92,5)	
Расход топлива: л/ч (ам. галлонов/ч)		
- Основной	58,9 (15,6)	-
- Резервный	63,3 (16,7)	-



Рисунок приведен исключительно с иллюстративной целью

### Масса и размеры

Длина (L) мм (дюймов)	Ширина (W) мм (дюймов)	Высота (H) мм (дюймов)	Нетто кг (фунтов)	С заправкой кг (фунтов)
2960 (116,5)	1003 (39,5)	1718 (67,6)	2215 (4883)	2252 (4965)
Нетто (+ смазочное масло)		С заправкой (+ смазочное масло и охлаждающая жидкость)		

Характеристики в соответствии с ISO 8528, ISO 3046, IEC 60034, BS5000 и NEMA MG-1/22. Показанная на иллюстрации генераторная установка может включать дополнительное оборудование, поставляемое по отдельному заказу.

Технические данные двигателя	
Число цилиндров/Расположение:	6 / на одной л
Тактность:	4 такта
Диаметр цилиндра/ход поршня: мм (дюймов)	116,6 (4,6)/135,9 (5,4)
Впуск:	Турбонагнетатель, Обязанность Аа О
Метод охлаждения:	Водяной
Тип регулятора:	Электронно
Класс регулирования:	ISO 8528 G2
Степень сжатия:	16,9:1
Рабочий объем: л (куб. дюймов)	8,7 (530,9)
Момент инерции, кг*м <sup>2</sup> (фунт/дюйм <sup>2</sup> )	1,54 (5266)
Электросистема двигателя:	
- Напряжение/Земля	24/отрицате
- Макс. ток зарядного генератора	45
Вес: кг (фунтов)	- Сухая масса 671 (1479)
	- С заправкой 698 (1539)

Рабочие характеристики	50 Гц	50 Гц
Частота вращения двигателя: об/мин.	1500	-
Полная мощность двигателя: кВт (л.с.)		
- Основной	228,5 (306,0)	-
- Резервный	250,9 (336,0)	-
Среднее эффективное давление на поршень двигателя (BMEP), кПа (фунтов на кв. дюйм)		
- Основной	2099,0 (304,5)	-
- Резервный	2306,0 (334,4)	-

Топливная система	
Тип топливного фильтра:	Заменяемый элемент
Рекомендуемое топливо:	Дизельное топливо класс А2
Расход топлива: л/ч (ам. галл./ч)	

	110%	100%	75%	50%
<b>Основной Нагрузка</b>	<b>Нагрузка</b>	<b>Нагрузка</b>	<b>Нагрузка</b>	<b>Нагрузка</b>
<b>50 Гц</b>	63,3 (16,7)	58,9 (15,6)	46,1 (12,2)	31,1 (8,2)
<b>60 Гц</b>	-	-	-	-

	110%	100%	75%	50%
<b>Резервный Нагрузка</b>	<b>Нагрузка</b>	<b>Нагрузка</b>	<b>Нагрузка</b>	<b>Нагрузка</b>
<b>50 Гц</b>	63,3 (16,7)	50,2 (13,3)	34,3 (9,1)	
<b>60 Гц</b>	-	-	-	-

(при использовании дизельного топлива удельной массой 0,85, соответствующего стандарту BS2869, класс А2)

Система воздухозабора	50 Гц	60 Гц
Тип воздушного фильтра:	Paper Element	
Поток воздуха для горения: м <sup>3</sup> /мин. (куб. футов/мин.)		
- Основной	16,4 (579)	-
- Резервный	16,4 (579)	-
Максимальное сопротивление на входе воздуха для горения: кПа (дюймов вод. ст.)	6,2 (25,0)	-

Система охлаждения	50 Гц	60 Гц
Емкость системы охлаждения: литров (ам. галлонов)	45,3 (12,0)	-
Тип водяного насоса: центробежный		
Отвод тепла на воду и смазочное		
масло: (брит. тепловых ед./мин.)	- Основной 103,0 (5858)	-
	- Резервный 110,0 (6256)	-
Отвод тепла в помещение: Тепло, выделяемое двигателем и генератором		
кВт (брит. тепловых ед./мин.)	- Основной 54,3 (3088)	-
	- Резервный 60,3 (3429)	-
Мощность вентилятора радиатора: кВт (л.с.)	10,3 (13,8)	-
Поток охлаждающего воздуха для радиатора: м <sup>3</sup> /мин. (cfm) (куб. футов/мин.)	424,2 (14980)	-
Макс. сопротивление воздуха Сна выходе из радиатора: Па (дюймов вод. ст.)	125 (0,5)	-

Рабочий температурный диапазон системы охлаждения составляет до 50°C (122°F). Для получения информации по мощностным характеристикам для конкретных условий эксплуатации на объекте обращайтесь к местному дилеру FG Wilson.

Смазочная система	
Тип масляного фильтра:	Навинчиваемый, полный расхо
Общий объем масла в системе: л (ам. галлонов)	26,4 (7,0)
Объем масла в поддоне картера: л (ам. галлонов)	22,7 (6,0)
Тип масла:	API CI-4
Метод охлаждения:	Водяной

Выхлопная система	50 Гц	60 Гц
Тип глушителя:	Industrial	
Модель и кол-во глушителей:	SD100 (1)	
Перепад давления в глушителе: кПа (дюймов рт. ст.)	8,70 (2,569)	-
Уровень шумопонижения глушителя: дБ	12	-
Макс. допустимое противодавление: кПа (дюймов рт. ст.)	10,7 (3,2)	-
Поток выхлопных газов: м <sup>3</sup> /мин.		
(куб. футов/мин.)	- Основной 44,5 (1572)	-
	- Резервный 44,5 (1572)	-
Температура выхлопных газов: °C (°F)		
(куб. футов/мин.)	- Основной 500 (932)	-
	- Резервный 528 (982)	-

### Технические характеристики генератора

Произведено для компании FG Wilson:	Leroy Somer
Модель:	LL5014J
Кол-во подшипников:	1
Класс изоляции:	H
Код шага обмотки:	2/3 - 6
Провода:	12
Степень защиты корпуса:	IP23
Система возбуждения:	Shunt
Модель APH:	R450M

### Эксплуатационные характеристики генератора

Заброс оборотов двигателя, об/мин.	2250
Регулировка напряжения: (установившийся режим работы)	+/- 0.5
Форма сигнала NEMA = TIF:	50
Форма сигнала IEC = THF:	2.0%
Суммарный коэффициент гармоник фазного(LL) линейного / (LN) напряжения	4.0%
Радиопомехи:	Подавление помех соответствует европейскому стандарту EN61000-6
Тепловая мощность: кВт (брит. тепловых ед./мин.)	- 50 Гц 16,3 (927)
	- 60 Гц -

### Технические характеристики силового генератора

Параметр	50 Гц				60 Гц	
	415/240V	400/230V 230/115V 200/115V	380/220V 220/110V	220/127V		
<b>Максимальная пусковая нагрузка* кВА</b>	623	585	536	686		
<b>Ограничение тока короткого замыкания,** %</b>	300	300	300	300		
Реактивное сопротивление: по типу напряжения						
Xd	2,446	2,633	2,917	2,176		
X'd	0,112	0,120	0,133	0,100		
X''d	0,067	0,072	0,080	0,059		

Значения реактивного сопротивления приведены для основного режима.

\* Основано на 30%-ом падении напряжения при коэффициенте мощности 0,6.

\*\* При использовании опций генератора с постоянным магнитом или системы обмоток возбуждения SHUNT.

### Технические характеристики питания 50 Гц

Напряжение	Резервный		Основной	
	kVA	kW	kVA	kW
415/240V	250,0	200,0	275,0	220,0
400/230V	250,0	200,0	275,0	220,0
380/220V	250,0	200,0	275,0	220,0
230/115V	250,0	200,0	275,0	220,0
220/127V	250,0	200,0	275,0	220,0
220/110V	250,0	200,0	275,0	220,0
200/115V	250,0	200,0	275,0	220,0

### Технические характеристики питания 60 Гц

Напряжение	Резервный		Основной	
	kVA	kW	kVA	kW

## По вопросам продаж и поддержки обращайтесь:

Архангельск (8182)63-90-72  
Астана +7(7172)727-132  
Белгород (4722)40-23-64  
Брянск (4832)59-03-52  
Владивосток (423)249-28-31  
Волгоград (844)278-03-48  
Вологда (8172)26-41-59  
Воронеж (473)204-51-73  
Екатеринбург (343)384-55-89  
Иваново (4932)77-34-06  
Ижевск (3412)26-03-58  
Казань (843)206-01-48

Калининград (4012)72-03-81  
Калуга (4842)92-23-67  
Кемерово (3842)65-04-62  
Киров (8332)68-02-04  
Краснодар (861)203-40-90  
Красноярск (391)204-63-61  
Курск (4712)77-13-04  
Липецк (4742)52-20-81  
Магнитогорск (3519)55-03-13  
Москва (495)268-04-70  
Мурманск (8152)59-64-93  
Набережные Челны (8552)20-53-41

Нижний Новгород (831)429-08-12  
Новокузнецк (3843)20-46-81  
Новосибирск (383)227-86-73  
Орел (4862)44-53-42  
Оренбург (3532)37-68-04  
Пенза (8412)22-31-16  
Пермь (342)205-81-47  
Ростов-на-Дону (863)308-18-15  
Рязань (4912)46-61-64  
Самара (846)206-03-16  
Санкт-Петербург (812)309-46-40  
Саратов (845)249-38-78

Смоленск (4812)29-41-54  
Сочи (862)225-72-31  
Ставрополь (8652)20-65-13  
Тверь (4822)63-31-35  
Томск (3822)98-41-53  
Тула (4872)74-02-29  
Тюмень (3452)66-21-18  
Ульяновск (8422)24-23-59  
Уфа (347)229-48-12  
Челябинск (351)202-03-61  
Череповец (8202)49-02-64  
Ярославль (4852)69-52-93