

# По вопросам продаж и поддержки обращайтесь:

Архангельск (8182)63-90-72  
Астана +7(7172)727-132  
Белгород (4722)40-23-64  
Брянск (4832)59-03-52  
Владивосток (423)249-28-31  
Волгоград (844)278-03-48  
Вологда (8172)26-41-59  
Воронеж (473)204-51-73  
Екатеринбург (343)384-55-89  
Иваново (4932)77-34-06  
Ижевск (3412)26-03-58  
Казань (843)206-01-48

Калининград (4012)72-03-81  
Калуга (4842)92-23-67  
Кемерово (3842)65-04-62  
Киров (8332)68-02-04  
Краснодар (861)203-40-90  
Красноярск (391)204-63-61  
Курск (4712)77-13-04  
Липецк (4742)52-20-81  
Магнитогорск (3519)55-03-13  
Москва (495)268-04-70  
Мурманск (8152)59-64-93  
Набережные Челны (8552)20-53-41

Нижний Новгород (831)429-08-12  
Новокузнецк (3843)20-46-81  
Новосибирск (383)227-86-73  
Орел (4862)44-53-42  
Оренбург (3532)37-68-04  
Пенза (8412)22-31-16  
Пермь (342)205-81-47  
Ростов-на-Дону (863)308-18-15  
Рязань (4912)46-61-64  
Самара (846)206-03-16  
Санкт-Петербург (812)309-46-40  
Саратов (845)249-38-78

Смоленск (4812)29-41-54  
Сочи (862)225-72-31  
Ставрополь (8652)20-65-13  
Тверь (4822)63-31-35  
Томск (3822)98-41-53  
Тула (4872)74-02-29  
Тюмень (3452)66-21-18  
Ульяновск (8422)24-23-59  
Уфа (347)229-48-12  
Челябинск (351)202-03-61  
Череповец (8202)49-02-64  
Ярославль (4852)69-52-93

Единый адрес: [unr@nt-rt.ru](mailto:unr@nt-rt.ru)

Веб-сайт: <http://dgu.nt-rt.ru/>

## R33-2

## Технические характеристики

### Номинальная выходная мощность

Модель генераторной установки	Основной*	Резервный*
<b>380-415V,50Hz</b>	30,0 кВА / 24,0 кВт	33,0 кВА / 26,4 кВт
	- / -	- / -

Номинальные характеристики при коэффициенте мощности 0,8

### Номинальные значения - Основной режим

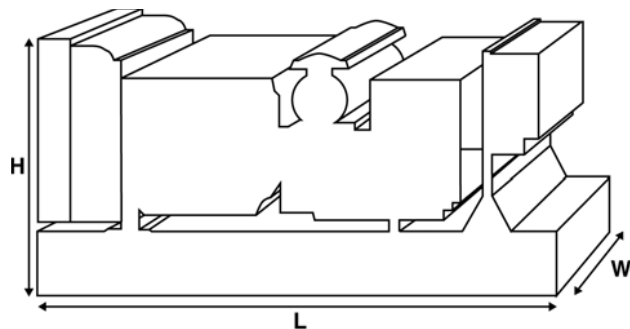
Это режим работы установки, при котором осуществляется бесперебойная подача электропитания (при переменной нагрузке) вместо промышленной энергосети. Отсутствует ограничение на длительность ежегодной эксплуатации в часах; для данной модели допустима 10% перегрузка от номинальной мощности в течение 1 часа каждые 12 часов работы.

### Номинальные значения - Резервный режим

Модели генераторных установок, работающие в этом режиме, осуществляют бесперебойную подачу электропитания (при переменной нагрузке) в случае нарушения электроснабжения объекта. При этом режиме работы установки перегрузка не допускается. Силовой генератор на данной модели предназначен для продолжительной работы при максимальной нагрузке (согласно ISO 8528-3).

### Стандартные условия

Примечание: Стандартные условия: температура входящего воздуха - 25° С (77°F), высота над уровнем моря - 100 м (328 футов), относительная влажность воздуха 30%. Данные по расходу топлива указаны при полной нагрузке с использованием дизельного топлива с удельным весом 0,85, соответствующего стандарту BS2869: 1998, класс А2.



### Технические характеристики и производительность

Тип и модель двигателя	Perkins 1103C-33G2/3	
Генераторы произведены для компании FG Wilson:	Leroy Somer	
Модель силового генератора:	LL1014S	
Панель управления	1002T	
Тип рамы основания	Fbc2 - (08Hr)	
Тип/номинальное значение размыкателя цепи	3-полюсный мини выключатель	
Частота	50 Гц	60 Гц
Частота вращения двигателя: RPM	1500	-
Емкость топливного бака: литров (ам. галлонов)	161 (42,5)	
Расход топлива: л/ч (ам. галлонов/ч)		
	- Основной	7,8 (2,1) -
	- Резервный	8,5 (2,2) -



Рисунок приведен исключительно с иллюстративной целью

### Масса и размеры

Длина (L) мм (дюймов)	Ширина (W) мм (дюймов)	Высота (H) мм (дюймов)	Нетто кг (фунтов)	С заправкой кг (фунтов)
1540 (60,6)	970 (38,2)	1361 (53,6)	827 (1823)	840 (1852)
Нетто (+ смазочное масло)		С заправкой (+ смазочное масло и охлаждающая жидкость)		

Характеристики в соответствии с ISO 8528, ISO 3046, IEC 60034, BS5000 и NEMA MG-1/22. Показанная на иллюстрации генераторная установка может включать дополнительное оборудование, поставляемое по отдельному заказу.

Компания FG Wilson располагает производственными мощностями в следующих странах:

Северная Ирландия • Бразилия • Китай • Индия • США

Штаб-квартира FG Wilson находится в Северной Ирландии, все поставки осуществляются через дилерскую сеть по всему миру. Контактные данные о местном офисе продаж в вашей стране можно найти на веб-сайте FG Wilson по адресу: [www.FGWilson.com](http://www.FGWilson.com)

Технические данные двигателя		
Число цилиндров/Расположение:	3 / на одной л	
Тактность:	4 такта	
Диаметр цилиндра/ход поршня: мм (дюймов)	105,0 (4,1)/127,0 (5,0)	
Впуск:	Естественно Аспирировано	
Метод охлаждения:	Водяной	
Тип регулятора:	Механический	
Класс регулирования:	ISO 8528 G2	
Степень сжатия:	19.25:1	
Рабочий объем: л (куб. дюймов)	3,3 (201,4)	
Момент инерции, кг*м <sup>2</sup> (фунт/дюйм <sup>2</sup> )	1,14 (3896)	
Электросистема двигателя:		
- Напряжение/Земля	12/отрицательная	
- Макс. ток зарядного генератора	65	
Вес: кг (фунтов)		
- Сухая масса	412 (908)	
- С заправкой	430 (948)	

Рабочие характеристики	50 Гц	60 Гц
Частота вращения двигателя: об/мин.	1500	-
Полная мощность двигателя: кВт (л.с.)		
- Основной	27,9 (37,0)	-
- Резервный	31,0 (42,0)	-
Среднее эффективное давление на поршень двигателя (BMEP), кПа (фунтов на кв. дюйм)		
- Основной	676,0 (98,1)	-
- Резервный	752,0 (109,0)	-

Топливная система				
Тип топливного фильтра:	Заменяемый элемент			
Рекомендуемое топливо:	Дизельное топливо класс A2			
Расход топлива: л/ч (ам. галл./ч)				
	110%	100%	75%	50%
<b>Основной Нагрузка</b>	<b>Нагрузка</b>	<b>Нагрузка</b>	<b>Нагрузка</b>	<b>Нагрузка</b>
<b>50 Гц</b>	8,5 (2,2)	7,8 (2,1)	6,0 (1,6)	4,2 (1,1)
<b>60 Гц</b>	-	-	-	-
	110%	100%	75%	50%
<b>Резервный Нагрузка</b>	<b>Нагрузка</b>	<b>Нагрузка</b>	<b>Нагрузка</b>	<b>Нагрузка</b>
<b>50 Гц</b>	8,5 (2,2)	6,5 (1,7)	4,6 (1,2)	
<b>60 Гц</b>	-	-	-	

(при использовании дизельного топлива удельной массой 0,85, соответствующего стандарту BS2869, класс A2)

Система воздухозабора	50 Гц	60 Гц
Тип воздушного фильтра:	Заменяемый элемент	
Поток воздуха для горения: м <sup>3</sup> /мин. (куб. футов/мин.)		
- Основной	2,2 (76)	-
- Резервный	2,1 (75)	-
Максимальное сопротивление на входе воздуха для горения: кПа (дюймов вод. ст.)	3,0 (12,0)	-

Система охлаждения	50 Гц	60 Гц
Емкость системы охлаждения: литров (ам. галлонов)	10,2 (2,7)	-
Тип водяного насоса: центробежный		
Отвод тепла на воду и смазочное		
масло: (брит. тепловых ед./мин.)		
- Основной	18,5 (1052)	-
- Резервный	20,3 (1154)	-
Отвод тепла в помещение: Тепло, выделяемое двигателем и генератором		
кВт (брит. тепловых ед./мин.)		
- Основной	8,3 (472)	-
- Резервный	9,2 (523)	-
Мощность вентилятора радиатора: кВт (л.с.)	0,3 (0,4)	-
Поток охлаждающего воздуха для радиатора: м <sup>3</sup> /мин. (cfm) (куб. футов/мин.)		
	62,6 (2211)	-
Макс. сопротивление воздуха на выходе из радиатора: Па (дюймов вод. ст.)		
	125 (0,5)	-

Рабочий температурный диапазон системы охлаждения составляет до 50°C (122°F). Для получения информации по мощностным характеристикам для конкретных условий эксплуатации на объекте обращайтесь к местному дилеру FG Wilson.

Смазочная система	
Тип масляного фильтра:	Навинчиваемый, полный расход
Общий объем масла в системе: л (ам. галлонов)	8,3 (2,2)
Объем масла в поддоне картера: л (ам. галлонов)	7,8 (2,1)
Тип масла:	API CG4 / CH4 15W-40
Метод охлаждения:	Водяной

Выхлопная система	50 Гц	60 Гц
Тип глушителя:	Industrial	
Модель и кол-во глушителей:	SD50 (1)	
Перепад давления в глушителе: кПа (дюймов рт. ст.)	0,14 (0,041)	-
Уровень шумоподавления глушителя: дБ	20	-
Макс. допустимое противодавление: кПа (дюймов рт. ст.)	12,0 (3,5)	-
Поток выхлопных газов: м <sup>3</sup> /мин.		
(куб. футов/мин.)		
- Основной	5,5 (194)	-
- Резервный	5,3 (185)	-
Температура выхлопных газов: °C (°F)		
(куб. футов/мин.)		
- Основной	515 (959)	-
- Резервный	570 (1058)	-

### Технические характеристики генератора

Произведено для компании FG Wilson:	Leroy Somer
Модель:	LL1014S
Кол-во подшипников:	1
Класс изоляции:	H
Код шага обмотки:	2/3 - 6
Провода:	12
Степень защиты корпуса:	IP23
Система возбуждения:	Shunt
Модель APH:	R250

### Эксплуатационные характеристики генератора

Заброс оборотов двигателя, об/мин.	2250
Регулировка напряжения: (установившийся режим работы)	+/- 0.5
Форма сигнала NEMA = TIF:	50
Форма сигнала IEC = THF:	2.0%
Суммарный коэффициент гармоник фазного(LL) линейного / (LN) напряжения	4.0%
Радиопомехи:	Подавление помех соответствует европейскому стандарту EN61000-6
Тепловая мощность: кВт (брит. тепловых ед./мин.)	- 50 Гц      3,3 (188)
	- 60 Гц      -

### Технические характеристики силового генератора

Параметр	50 Гц			60 Гц	
	415/240V	400/230V	380/220V		
<b>Максимальная пусковая нагрузка* кВА</b>	64	60	55		
<b>Ограничение тока короткого замыкания,** %</b>	300	300	300		
Реактивное сопротивление: по типу напряжения					
Xd	1,970	2,120	2,350		
X'd	0,100	0,110	0,120		
X''d	0,052	0,056	0,062		

Значения реактивного сопротивления приведены для основного режима.

\* Основано на 30%-ом падении напряжения при коэффициенте мощности 0,6.

\*\* При использовании опций генератора с постоянным магнитом или системы обмоток возбуждения SHUNT.

### Технические характеристики питания 50 Гц

Напряжение	Резервный		Основной	
	kVA	kW	kVA	kW
415/240V	30,0	24,0	33,0	26,4
400/230V	30,0	24,0	33,0	26,4
380/220V	30,0	24,0	33,0	26,4

### Технические характеристики питания 60 Гц

Напряжение	Резервный		Основной	
	kVA	kW	kVA	kW

## По вопросам продаж и поддержки обращайтесь:

Архангельск (8182)63-90-72  
Астана +7(7172)727-132  
Белгород (4722)40-23-64  
Брянск (4832)59-03-52  
Владивосток (423)249-28-31  
Волгоград (844)278-03-48  
Вологда (8172)26-41-59  
Воронеж (473)204-51-73  
Екатеринбург (343)384-55-89  
Иваново (4932)77-34-06  
Ижевск (3412)26-03-58  
Казань (843)206-01-48

Калининград (4012)72-03-81  
Калуга (4842)92-23-67  
Кемерово (3842)65-04-62  
Киров (8332)68-02-04  
Краснодар (861)203-40-90  
Красноярск (391)204-63-61  
Курск (4712)77-13-04  
Липецк (4742)52-20-81  
Магнитогорск (3519)55-03-13  
Москва (495)268-04-70  
Мурманск (8152)59-64-93  
Набережные Челны (8552)20-53-41

Нижний Новгород (831)429-08-12  
Новокузнецк (3843)20-46-81  
Новосибирск (383)227-86-73  
Орел (4862)44-53-42  
Оренбург (3532)37-68-04  
Пенза (8412)22-31-16  
Пермь (342)205-81-47  
Ростов-на-Дону (863)308-18-15  
Рязань (4912)46-61-64  
Самара (846)206-03-16  
Санкт-Петербург (812)309-46-40  
Саратов (845)249-38-78

Смоленск (4812)29-41-54  
Сочи (862)225-72-31  
Ставрополь (8652)20-65-13  
Тверь (4822)63-31-35  
Томск (3822)98-41-53  
Тула (4872)74-02-29  
Тюмень (3452)66-21-18  
Ульяновск (8422)24-23-59  
Уфа (347)229-48-12  
Челябинск (351)202-03-61  
Череповец (8202)49-02-64  
Ярославль (4852)69-52-93