

# По вопросам продаж и поддержки обращайтесь:

Архангельск (8182)63-90-72  
Астана +7(7172)727-132  
Белгород (4722)40-23-64  
Брянск (4832)59-03-52  
Владивосток (423)249-28-31  
Волгоград (844)278-03-48  
Вологда (8172)26-41-59  
Воронеж (473)204-51-73  
Екатеринбург (343)384-55-89  
Иваново (4932)77-34-06  
Ижевск (3412)26-03-58  
Казань (843)206-01-48

Калининград (4012)72-03-81  
Калуга (4842)92-23-67  
Кемерово (3842)65-04-62  
Киров (8332)68-02-04  
Краснодар (861)203-40-90  
Красноярск (391)204-63-61  
Курск (4712)77-13-04  
Липецк (4742)52-20-81  
Магнитогорск (3519)55-03-13  
Москва (495)268-04-70  
Мурманск (8152)59-64-93  
Набережные Челны (8552)20-53-41

Нижний Новгород (831)429-08-12  
Новокузнецк (3843)20-46-81  
Новосибирск (383)227-86-73  
Орел (4862)44-53-42  
Оренбург (3532)37-68-04  
Пенза (8412)22-31-16  
Пермь (342)205-81-47  
Ростов-на-Дону (863)308-18-15  
Рязань (4912)46-61-64  
Самара (846)206-03-16  
Санкт-Петербург (812)309-46-40  
Саратов (845)249-38-78

Смоленск (4812)29-41-54  
Сочи (862)225-72-31  
Ставрополь (8652)20-65-13  
Тверь (4822)63-31-35  
Томск (3822)98-41-53  
Тула (4872)74-02-29  
Тюмень (3452)66-21-18  
Ульяновск (8422)24-23-59  
Уфа (347)229-48-12  
Челябинск (351)202-03-61  
Череповец (8202)49-02-64  
Ярославль (4852)69-52-93

Единый адрес: [unr@nt-rt.ru](mailto:unr@nt-rt.ru)

Веб-сайт: <http://dgu.nt-rt.ru/>

## P400P4/P450E4 Технические характеристики

### Номинальная выходная мощность

Модель генераторной установки	Основной*	Резервный*
<b>380-415V,50Hz</b>	400,0 кВА / 320,0 кВт	450,0 кВА / 360,0 кВт
	- / -	- / -

Номинальные характеристики при коэффициенте мощности 0,8

### Номинальные значения - Основной режим

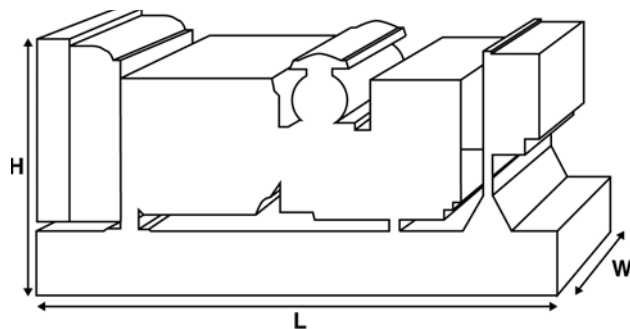
Это режим работы установки, при котором осуществляется бесперебойная подача электропитания (при переменной нагрузке) вместо промышленной энергосети. Отсутствует ограничение на длительность ежегодной эксплуатации в часах; для данной модели допустима 10% перегрузка от номинальной мощности в течение 1 часа каждые 12 часов работы.

### Номинальные значения - Резервный режим

Модели генераторных установок, работающие в этом режиме, осуществляют бесперебойную подачу электропитания (при переменной нагрузке) в случае нарушения электроснабжения объекта. При этом режиме работы установки перегрузка не допускается. Силовой генератор на данной модели предназначен для продолжительной работы при максимальной нагрузке (согласно ISO 8528-3).

### Стандартные условия

Примечание: Стандартные условия: температура входящего воздуха - 25° С (77°F), высота над уровнем моря - 100 м (328 футов), относительная влажность воздуха 30%. Данные по расходу топлива указаны при полной нагрузке с использованием дизельного топлива с удельным весом 0,85, соответствующего стандарту BS2869: 1998, класс A2.



### Технические характеристики и производительность

Тип и модель двигателя	Perkins 2206C-E13TAG3	
Генераторы произведены для компании FG Wilson:	Leroy Somer	
Модель силового генератора:	LL6114D	
Панель управления	PowerWizard 1	
Тип рамы основания	Прочная сварная стальная конс	
Тип/номинальное значение размыкателя цепи	3-полюс Размыкатель в формо	
Частота	50 Гц	60 Гц
Частота вращения двигателя: RPM	1500	-
Емкость топливного бака: литров (ам. галлонов)	867 (229,0)	
Расход топлива: л/ч (ам. галлонов/ч)		
	- Основной	85,5 (22,6) -
	- Резервный	94,2 (24,9) -



Рисунок приведен исключительно с иллюстративной целью

### Масса и размеры

Длина (L) мм (дюймов)	Ширина (W) мм (дюймов)	Высота (H) мм (дюймов)	Нетто кг (фунтов)	С заправкой кг (фунтов)
3500 (137,8)	1110 (43,7)	2158 (85,0)	2814 (6204)	2860 (6305)
Нетто (+ смазочное масло)		С заправкой (+ смазочное масло и охлаждающая жидкость)		

Характеристики в соответствии с ISO 8528, ISO 3046, IEC 60034, BS5000 и NEMA MG-1/22. Показанная на иллюстрации генераторная установка может включать дополнительное оборудование, поставляемое по отдельному заказу.

Технические данные двигателя		
Число цилиндров/Расположение:	6 / на одной л	
Тактность:	4 такта	
Диаметр цилиндра/ход поршня: мм (дюймов)	130,0 (5,1)/157,0 (6,2)	
Впуск:	Турбонагнетатель, Обязанность Аа О	
Метод охлаждения:	Водяной	
Тип регулятора:	Электронно	
Класс регулирования:	ISO 8528 G2	
Степень сжатия:	16.3:1	
Рабочий объем: л (куб. дюймов)	12,5 (762,8)	
Момент инерции, кг*м <sup>2</sup> (фунт/дюйм <sup>2</sup> )	2,77 (9465)	
Электросистема двигателя:		
- Напряжение/Земля	24/отрицате	
- Макс. ток зарядного генератора	70	
Вес: кг (фунтов)		
- Сухая масса	1301 (2868)	
- С заправкой	1351 (2978)	

Рабочие характеристики	50 Гц	50 Гц
Частота вращения двигателя: об/мин.	1500	-
Полная мощность двигателя: кВт (л.с.)		
- Основной	368,4 (494,0)	-
- Резервный	412,5 (553,0)	-
Среднее эффективное давление на поршень двигателя (BMEP), кПа (фунтов на кв. дюйм)		
- Основной	2357,0 (341,9)	-
- Резервный	2639,0 (382,8)	-

Топливная система	
Тип топливного фильтра:	Заменяемый элемент
Рекомендуемое топливо:	Дизельное топливо класс А2
Расход топлива: л/ч (ам. галл./ч)	

	110%	100%	75%	50%
<b>Основной Нагрузка</b>	<b>Нагрузка</b>	<b>Нагрузка</b>	<b>Нагрузка</b>	<b>Нагрузка</b>
<b>50 Гц</b>	94,2 (24,9)	85,5 (22,6)	67,3 (17,8)	48,3 (12,8)
<b>60 Гц</b>	-	-	-	-

	110%	100%	75%	50%
<b>Резервный Нагрузка</b>	<b>Нагрузка</b>	<b>Нагрузка</b>	<b>Нагрузка</b>	<b>Нагрузка</b>
<b>50 Гц</b>	94,2 (24,9)	74,2 (19,6)	53,2 (14,1)	
<b>60 Гц</b>	-	-	-	-

(при использовании дизельного топлива удельной массой 0,85, соответствующего стандарту BS2869, класс А2)

Система воздухозабора	50 Гц	60 Гц
Тип воздушного фильтра:	Paper Element 15"	
Поток воздуха для горения: м <sup>3</sup> /мин. (куб. футов/мин.)		
- Основной	26,7 (943)	-
- Резервный	27,4 (968)	-
Максимальное сопротивление на входе воздуха для горения: кПа (дюймов вод. ст.)	6,4 (25,7)	-

Система охлаждения	50 Гц	60 Гц
Емкость системы охлаждения: литров (ам. галлонов)	45,2 (11,9)	-
Тип водяного насоса: центробежный		
Отвод тепла на воду и смазочное		
масло: (брит. тепловых ед./мин.)		
- Основной	127,5 (7251)	-
- Резервный	139,8 (7950)	-
Отвод тепла в помещение: Тепло, выделяемое двигателем и генератором		
кВт (брит. тепловых ед./мин.)		
- Основной	37,0 (2104)	-
- Резервный	38,0 (2161)	-
Мощность вентилятора радиатора: кВт (л.с.)	12,0 (16,1)	-
Поток охлаждающего воздуха для радиатора: м <sup>3</sup> /мин. (cfm) (куб. футов/мин.)	599,4 (21168)	-
Макс. сопротивление воздуха Сна выходе из радиатора: Па (дюймов вод. ст.)	125 (0,5)	-

Рабочий температурный диапазон системы охлаждения составляет до 50°C (122°F). Для получения информации по мощностным характеристикам для конкретных условий эксплуатации на объекте обращайтесь к местному дилеру FG Wilson.

Смазочная система	
Тип масляного фильтра:	Экологический, Полный расход
Общий объем масла в системе: л (ам. галлонов)	40,0 (10,6)
Объем масла в поддоне картера: л (ам. галлонов)	38,0 (10,0)
Тип масла:	API CH4 SAE15W-40
Метод охлаждения:	Водяной

Выхлопная система	50 Гц	60 Гц
Тип глушителя:	Industrial	
Модель и кол-во глушителей:	243-6273 (1)	
Перепад давления в глушителе: кПа (дюймов рт. ст.)	2,32 (0,685)	-
Уровень шумопонижения глушителя: дБ	11	-
Макс. допустимое противодавление: кПа (дюймов рт. ст.)	10,0 (3,0)	-
Поток выхлопных газов: м <sup>3</sup> /мин.		
(куб. футов/мин.)		
- Основной	72,0 (2543)	-
- Резервный	75,8 (2677)	-
Температура выхлопных газов: °C (°F)		
(куб. футов/мин.)		
- Основной	630 (1166)	-
- Резервный	630 (1166)	-

Технические характеристики генератора	
Произведено для компании FG Wilson:	Leroy Somer
Модель:	LL6114D
Кол-во подшипников:	1
Класс изоляции:	H
Код шага обмотки:	2/3 - 6
Провода:	12
Степень защиты корпуса:	IP23
Система возбуждения:	Shunt
Модель АРН:	R450M

Эксплуатационные характеристики генератора		
Заброс оборотов двигателя, об/мин.	2250	
Регулировка напряжения: (установившийся режим работы)	+/- 0.5	
Форма сигнала NEMA = TIF:	50	
Форма сигнала IEC = THF:	2.0%	
Суммарный коэффициент гармоник фазного(LL) линейного / (LN) напряжения	2.0%	
Радиопомехи:	Подавление помех соответствует европейскому стандарту EN61000-6	
Тепловая мощность: кВт (брит. тепловых ед./мин.)	- 50 Гц	23,8 (1353)
	- 60 Гц	-

Технические характеристики силового генератора	50 Гц			60 Гц	
	415/240V	400/230V	380/220V		
Максимальная пусковая нагрузка* кВА	987	923	840		
Ограничение тока короткого замыкания,** %	300	300	300		
Реактивное сопротивление: по типу напряжения					
X <sub>d</sub>	2,915	3,138	3,476		
X' <sub>d</sub>	0,157	0,169	0,187		
X'' <sub>d</sub>	0,110	0,118	0,131		

Значения реактивного сопротивления приведены для основного режима.

\* Основано на 30%-ом падении напряжения при коэффициенте мощности 0,6.

\*\* При использовании опций генератора с постоянным магнитом или системы обмоток возбуждения AREP.

Технические характеристики питания 50 Гц				
Напряжение	Резервный		Основной	
	kVA	kW	kVA	kW
415/240V	400,0	320,0	450,0	360,0
400/230V	400,0	320,0	450,0	360,0
380/220V	400,0	320,0	450,0	360,0

Технические характеристики питания 60 Гц				
Напряжение	Резервный		Основной	
	kVA	kW	kVA	kW

## По вопросам продаж и поддержки обращайтесь:

Архангельск (8182)63-90-72  
 Астана +7(7172)727-132  
 Белгород (4722)40-23-64  
 Брянск (4832)59-03-52  
 Владивосток (423)249-28-31  
 Волгоград (844)278-03-48  
 Вологда (8172)26-41-59  
 Воронеж (473)204-51-73  
 Екатеринбург (343)384-55-89  
 Иваново (4932)77-34-06  
 Ижевск (3412)26-03-58  
 Казань (843)206-01-48

Калининград (4012)72-03-81  
 Калуга (4842)92-23-67  
 Кемерово (3842)65-04-62  
 Киров (8332)68-02-04  
 Краснодар (861)203-40-90  
 Красноярск (391)204-63-61  
 Курск (4712)77-13-04  
 Липецк (4742)52-20-81  
 Магнитогорск (3519)55-03-13  
 Москва (495)268-04-70  
 Мурманск (8152)59-64-93  
 Набережные Челны (8552)20-53-41

Нижний Новгород (831)429-08-12  
 Новокузнецк (3843)20-46-81  
 Новосибирск (383)227-86-73  
 Орел (4862)44-53-42  
 Оренбург (3532)37-68-04  
 Пенза (8412)22-31-16  
 Пермь (342)205-81-47  
 Ростов-на-Дону (863)308-18-15  
 Рязань (4912)46-61-64  
 Самара (846)206-03-16  
 Санкт-Петербург (812)309-46-40  
 Саратов (845)249-38-78

Смоленск (4812)29-41-54  
 Сочи (862)225-72-31  
 Ставрополь (8652)20-65-13  
 Тверь (4822)63-31-35  
 Томск (3822)98-41-53  
 Тула (4872)74-02-29  
 Тюмень (3452)66-21-18  
 Ульяновск (8422)24-23-59  
 Уфа (347)229-48-12  
 Челябинск (351)202-03-61  
 Череповец (8202)49-02-64  
 Ярославль (4852)69-52-93