

По вопросам продаж и поддержки обращайтесь:

Архангельск (8182)63-90-72
Астана +7(7172)727-132
Белгород (4722)40-23-64
Брянск (4832)59-03-52
Владивосток (423)249-28-31
Волгоград (844)278-03-48
Вологда (8172)26-41-59
Воронеж (473)204-51-73
Екатеринбург (343)384-55-89
Иваново (4932)77-34-06
Ижевск (3412)26-03-58
Казань (843)206-01-48

Калининград (4012)72-03-81
Калуга (4842)92-23-67
Кемерово (3842)65-04-62
Киров (8332)68-02-04
Краснодар (861)203-40-90
Красноярск (391)204-63-61
Курск (4712)77-13-04
Липецк (4742)52-20-81
Магнитогорск (3519)55-03-13
Москва (495)268-04-70
Мурманск (8152)59-64-93
Набережные Челны (8552)20-53-41

Нижний Новгород (831)429-08-12
Новокузнецк (3843)20-46-81
Новосибирск (383)227-86-73
Орел (4862)44-53-42
Оренбург (3532)37-68-04
Пенза (8412)22-31-16
Пермь (342)205-81-47
Ростов-на-Дону (863)308-18-15
Рязань (4912)46-61-64
Самара (846)206-03-16
Санкт-Петербург (812)309-46-40
Саратов (845)249-38-78

Смоленск (4812)29-41-54
Сочи (862)225-72-31
Ставрополь (8652)20-65-13
Тверь (4822)63-31-35
Томск (3822)98-41-53
Тула (4872)74-02-29
Тюмень (3452)66-21-18
Ульяновск (8422)24-23-59
Уфа (347)229-48-12
Челябинск (351)202-03-61
Череповец (8202)49-02-64
Ярославль (4852)69-52-93

Единый адрес: unr@nt-rt.ru

Веб-сайт: <http://dgu.nt-rt.ru/>

P55-2

Технические характеристики

Номинальная выходная мощность

Модель генераторной установки	Основной*	Резервный*
380-415V,50Hz	50,0 кВА / 40,0 кВт	55,0 кВА / 44,0 кВт
	- / -	- / -

Номинальные характеристики при коэффициенте мощности 0,8

Номинальные значения - Основной режим

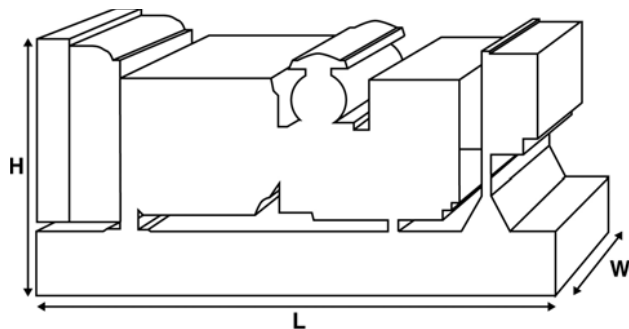
Это режим работы установки, при котором осуществляется бесперебойная подача электропитания (при переменной нагрузке) вместо промышленной энергосети. Отсутствует ограничение на длительность ежегодной эксплуатации в часах; для данной модели допустима 10% перегрузка от номинальной мощности в течение 1 часа каждые 12 часов работы.

Номинальные значения - Резервный режим

Модели генераторных установок, работающие в этом режиме, осуществляют бесперебойную подачу электропитания (при переменной нагрузке) в случае нарушения электроснабжения объекта. При этом режиме работы установки перегрузка не допускается. Силовой генератор на данной модели предназначен для продолжительной работы при максимальной нагрузке (согласно ISO 8528-3).

Стандартные условия

Примечание: Стандартные условия: температура входящего воздуха - 25° С (77°F), высота над уровнем моря - 100 м (328 футов), относительная влажность воздуха 30%. Данные по расходу топлива указаны при полной нагрузке с использованием дизельного топлива с удельным весом 0,85, соответствующего стандарту BS2869: 1998, класс А2.



Технические характеристики и производительность

Тип и модель двигателя	Perkins 1104C-44TG2/3	
Генераторы произведены для компании FG Wilson:	Leroy Somer	
Модель силового генератора:	LL2014D	
Панель управления	1002T	
Тип рамы основания	Fbc2 - (08Hr)	
Тип/номинальное значение размыкателя цепи	3-полюсный мини выключатель	
Частота	50 Гц	60 Гц
Частота вращения двигателя: RPM	1500	-
Емкость топливного бака: литров (ам. галлонов)	219 (57,9)	
Расход топлива: л/ч (ам. галлонов/ч)		
	- Основной	11,7 (3,1) -
	- Резервный	13,3 (3,5) -



Рисунок приведен исключительно с иллюстративной целью

Масса и размеры

Длина (L) мм (дюймов)	Ширина (W) мм (дюймов)	Высота (H) мм (дюймов)	Нетто кг (фунтов)	С заправкой кг (фунтов)
1925 (75,8)	1120 (44,1)	1361 (53,6)	957 (2109)	970 (2138)
Нетто (+ смазочное масло)		С заправкой (+ смазочное масло и охлаждающая жидкость)		

Характеристики в соответствии с ISO 8528, ISO 3046, IEC 60034, BS5000 и NEMA MG-1/22. Показанная на иллюстрации генераторная установка может включать дополнительное оборудование, поставляемое по отдельному заказу.

Компания FG Wilson располагает производственными мощностями в следующих странах:

Северная Ирландия • Бразилия • Китай • Индия • США

Штаб-квартира FG Wilson находится в Северной Ирландии, все поставки осуществляются через дилерскую сеть по всему миру. Контактные данные о местном офисе продаж в вашей стране можно найти на веб-сайте FG Wilson по адресу: www.FGWilson.com

Технические данные двигателя		
Число цилиндров/Расположение:	4 / на одной л	
Тактность:	4 такта	
Диаметр цилиндра/ход поршня: мм (дюймов)	105,0 (4,1)/127,0 (5,0)	
Впуск:	Турбонагнетатель	
Метод охлаждения:	Водяной	
Тип регулятора:	Механический	
Класс регулирования:	ISO 8528 G2	
Степень сжатия:	18.2:1	
Рабочий объем: л (куб. дюймов)	4,4 (268,5)	
Момент инерции, кг*м ² (фунт/дюйм ²)	1,14 (3896)	
Электросистема двигателя:		
- Напряжение/Земля	12/отрицательная	
- Макс. ток зарядного генератора	65	
Вес: кг (фунтов)		
- Сухая масса	463 (1021)	
- С заправкой	485 (1069)	

Рабочие характеристики	50 Гц	60 Гц
Частота вращения двигателя: об/мин.	1500	-
Полная мощность двигателя: кВт (л.с.)		
- Основной	56,2 (75,0)	-
- Резервный	62,5 (84,0)	-
Среднее эффективное давление на поршень двигателя (BMEP), кПа (фунтов на кв. дюйм)		
- Основной	1022,0 (148,2)	-
- Резервный	1137,0 (164,9)	-

Топливная система				
Тип топливного фильтра:	Заменяемый элемент			
Рекомендуемое топливо:	Дизельное топливо класс A2			
Расход топлива: л/ч (ам. галл./ч)				
	110%	100%	75%	50%
Основной Нагрузка	Нагрузка	Нагрузка	Нагрузка	Нагрузка
50 Гц	13,3 (3,5)	11,7 (3,1)	8,0 (2,1)	4,8 (1,3)
60 Гц	-	-	-	-
	110%	100%	75%	50%
Резервный Нагрузка	Нагрузка	Нагрузка	Нагрузка	Нагрузка
50 Гц	13,3 (3,5)	9,0 (2,4)	5,4 (1,4)	
60 Гц	-	-	-	

(при использовании дизельного топлива удельной массой 0,85, соответствующего стандарту BS2869, класс A2)

Система воздухозабора	50 Гц	60 Гц
Тип воздушного фильтра:	Заменяемый элемент	
Поток воздуха для горения: м ³ /мин. (куб. футов/мин.)		
- Основной	4,1 (145)	-
- Резервный	4,2 (149)	-
Максимальное сопротивление на входе воздуха для горения: кПа (дюймов вод. ст.)	8,0 (32,1)	-

Система охлаждения	50 Гц	60 Гц
Емкость системы охлаждения: литров (ам. галлонов)	13,0 (3,4)	-
Тип водяного насоса: центробежный		
Отвод тепла на воду и смазочное		
масло: (брит. тепловых ед./мин.)		
- Основной	30,0 (1706)	-
- Резервный	34,0 (1934)	-
Отвод тепла в помещение: Тепло, выделяемое двигателем и генератором		
кВт (брит. тепловых ед./мин.)		
- Основной	11,2 (637)	-
- Резервный	14,1 (802)	-
Мощность вентилятора радиатора: кВт (л.с.)	1,0 (1,3)	-
Поток охлаждающего воздуха для радиатора: м ³ /мин. (cfm) (куб. футов/мин.)		
	97,8 (3454)	-
Макс. сопротивление воздуха на выходе из радиатора: Па (дюймов вод. ст.)		
	125 (0,5)	-

Рабочий температурный диапазон системы охлаждения составляет до 50°C (122°F). Для получения информации по мощностным характеристикам для конкретных условий эксплуатации на объекте обращайтесь к местному дилеру FG Wilson.

Смазочная система	
Тип масляного фильтра:	Навинчиваемый, полный расход
Общий объем масла в системе: л (ам. галлонов)	
	8,0 (2,1)
Объем масла в поддоне картера: л (ам. галлонов)	
	7,0 (1,8)
Тип масла:	API CC/SE
Метод охлаждения:	Водяной

Выхлопная система	50 Гц	60 Гц
Тип глушителя:	Industrial	
Модель и кол-во глушителей:	SD50 (1)	
Перепад давления в глушителе: кПа (дюймов рт. ст.)		
	3,30 (0,974)	-
Уровень шумопонижения глушителя: дБ		
	19	-
Макс. допустимое противодавление: кПа (дюймов рт. ст.)		
	12,0 (3,5)	-
Поток выхлопных газов: м ³ /мин.		
(куб. футов/мин.)		
- Основной	9,0 (318)	-
- Резервный	10,0 (353)	-
Температура выхлопных газов: °C (°F)		
(куб. футов/мин.)		
- Основной	446 (835)	-
- Резервный	493 (919)	-

Технические характеристики генератора

Произведено для компании FG Wilson:	Leroy Somer
Модель:	LL2014D
Кол-во подшипников:	1
Класс изоляции:	H
Код шага обмотки:	2/3 - 6
Провода:	12
Степень защиты корпуса:	IP23
Система возбуждения:	Shunt
Модель АРН:	R250

Эксплуатационные характеристики генератора

Заброс оборотов двигателя, об/мин.	2250
Регулировка напряжения: (установившийся режим работы)	+/- 0.5
Форма сигнала NEMA = TIF:	50
Форма сигнала IEC = THF:	2.0%
Суммарный коэффициент гармоник фазного(LL) линейного / (LN) напряжения	4.0%
Радиопомехи:	Подавление помех соответствует европейскому стандарту EN61000-6
Тепловая мощность: кВт (брит. тепловых ед./мин.)	- 50 Гц 6,1 (347) - 60 Гц -

Технические характеристики силового генератора

Параметр	50 Гц			60 Гц	
	415/240V	400/230V	380/220V		
Максимальная пусковая нагрузка* кВА	105	99	90		
Ограничение тока короткого замыкания,** %	300	300	300		
Реактивное сопротивление: по типу напряжения					
Xd	2,552	2,748	3,044		
X'd	0,108	0,117	0,129		
X''d	0,055	0,059	0,065		

Значения реактивного сопротивления приведены для основного режима.

* Основано на 30%-ом падении напряжения при коэффициенте мощности 0,6.

** При использовании опций генератора с постоянным магнитом или системы обмоток возбуждения SHUNT.

Технические характеристики питания 50 Гц

Напряжение	Резервный		Основной	
	kVA	kW	kVA	kW
415/240V	50,0	40,0	55,0	44,0
400/230V	50,0	40,0	55,0	44,0
380/220V	50,0	40,0	55,0	44,0

Технические характеристики питания 60 Гц

Напряжение	Резервный		Основной	
	kVA	kW	kVA	kW

По вопросам продаж и поддержки обращайтесь:

Архангельск (8182)63-90-72
Астана +7(7172)727-132
Белгород (4722)40-23-64
Брянск (4832)59-03-52
Владивосток (423)249-28-31
Волгоград (844)278-03-48
Вологда (8172)26-41-59
Воронеж (473)204-51-73
Екатеринбург (343)384-55-89
Иваново (4932)77-34-06
Ижевск (3412)26-03-58
Казань (843)206-01-48

Калининград (4012)72-03-81
Калуга (4842)92-23-67
Кемерово (3842)65-04-62
Киров (8332)68-02-04
Краснодар (861)203-40-90
Красноярск (391)204-63-61
Курск (4712)77-13-04
Липецк (4742)52-20-81
Магнитогорск (3519)55-03-13
Москва (495)268-04-70
Мурманск (8152)59-64-93
Набережные Челны (8552)20-53-41

Нижний Новгород (831)429-08-12
Новокузнецк (3843)20-46-81
Новосибирск (383)227-86-73
Орел (4862)44-53-42
Оренбург (3532)37-68-04
Пенза (8412)22-31-16
Пермь (342)205-81-47
Ростов-на-Дону (863)308-18-15
Рязань (4912)46-61-64
Самара (846)206-03-16
Санкт-Петербург (812)309-46-40
Саратов (845)249-38-78

Смоленск (4812)29-41-54
Сочи (862)225-72-31
Ставрополь (8652)20-65-13
Тверь (4822)63-31-35
Томск (3822)98-41-53
Тула (4872)74-02-29
Тюмень (3452)66-21-18
Ульяновск (8422)24-23-59
Уфа (347)229-48-12
Челябинск (351)202-03-61
Череповец (8202)49-02-64
Ярославль (4852)69-52-93