

По вопросам продаж и поддержки обращайтесь:

Архангельск (8182)63-90-72
Астана +7(7172)727-132
Белгород (4722)40-23-64
Брянск (4832)59-03-52
Владивосток (423)249-28-31
Волгоград (844)278-03-48
Вологда (8172)26-41-59
Воронеж (473)204-51-73
Екатеринбург (343)384-55-89
Иваново (4932)77-34-06
Ижевск (3412)26-03-58
Казань (843)206-01-48

Калининград (4012)72-03-81
Калуга (4842)92-23-67
Кемерово (3842)65-04-62
Киров (8332)68-02-04
Краснодар (861)203-40-90
Красноярск (391)204-63-61
Курск (4712)77-13-04
Липецк (4742)52-20-81
Магнитогорск (3519)55-03-13
Москва (495)268-04-70
Мурманск (8152)59-64-93
Набережные Челны (8552)20-53-41

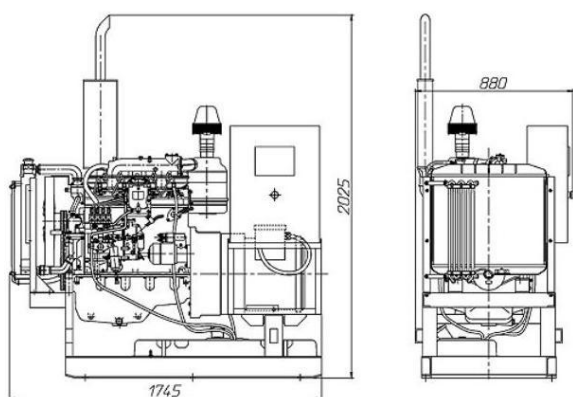
Нижний Новгород (831)429-08-12
Новокузнецк (3843)20-46-81
Новосибирск (383)227-86-73
Орел (4862)44-53-42
Оренбург (3532)37-68-04
Пенза (8412)22-31-16
Пермь (342)205-81-47
Ростов-на-Дону (863)308-18-15
Рязань (4912)46-61-64
Самара (846)206-03-16
Санкт-Петербург (812)309-46-40
Саратов (845)249-38-78

Смоленск (4812)29-41-54
Сочи (862)225-72-31
Ставрополь (8652)20-65-13
Тверь (4822)63-31-35
Томск (3822)98-41-53
Тула (4872)74-02-29
Тюмень (3452)66-21-18
Ульяновск (8422)24-23-59
Уфа (347)229-48-12
Челябинск (351)202-03-61
Череповец (8202)49-02-64
Ярославль (4852)69-52-93

Единый адрес: ungr@nt-rt.ru

Веб-сайт: <http://dgu.nt-rt.ru/>

Технические характеристики АД-20-Т400



Наименование модели	АД-20-Т400
Страна	Россия
Номинальная мощность (длительная), кВА / кВт	25 / 20
Максимальная часовая мощность, кВА / кВт	27,5 / 22
Род тока	переменный трехфазный
Номинальное напряжение, В	400
Номинальная частота, Гц	50
Номинальный коэффициент мощности	0,8
Номинальный ток, А	36
Контроллер	РНПП-311 РЭВ-201
Расход топлива, л / ч	6
Удельный расход масла, % от расхода топлива	0,4
Минимальная температура запуска без подогрева	-10
Двигатель	ММЗ Д-246.1
Генератор	ВОКУК ВК-5-40
Габариты, (ДхШхВ), мм	1747 x 880 x 2025
Масса сухого электроагрегата, кг	820
Бак, л	
Емкость масляной системы, л	12
Емкость системы охлаждения, л	17
Число оборотов, об/мин	1500