

# По вопросам продаж и поддержки обращайтесь:

Архангельск (8182)63-90-72  
Астана +7(7172)727-132  
Белгород (4722)40-23-64  
Брянск (4832)59-03-52  
Владивосток (423)249-28-31  
Волгоград (844)278-03-48  
Вологда (8172)26-41-59  
Воронеж (473)204-51-73  
Екатеринбург (343)384-55-89  
Иваново (4932)77-34-06  
Ижевск (3412)26-03-58  
Казань (843)206-01-48

Калининград (4012)72-03-81  
Калуга (4842)92-23-67  
Кемерово (3842)65-04-62  
Киров (8332)68-02-04  
Краснодар (861)203-40-90  
Красноярск (391)204-63-61  
Курск (4712)77-13-04  
Липецк (4742)52-20-81  
Магнитогорск (3519)55-03-13  
Москва (495)268-04-70  
Мурманск (8152)59-64-93  
Набережные Челны (8552)20-53-41

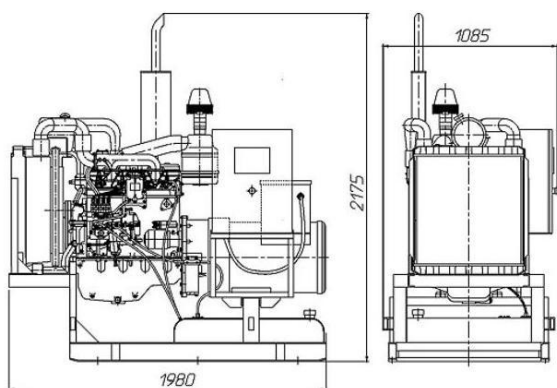
Нижний Новгород (831)429-08-12  
Новокузнецк (3843)20-46-81  
Новосибирск (383)227-86-73  
Орел (4862)44-53-42  
Оренбург (3532)37-68-04  
Пенза (8412)22-31-16  
Пермь (342)205-81-47  
Ростов-на-Дону (863)308-18-15  
Рязань (4912)46-61-64  
Самара (846)206-03-16  
Санкт-Петербург (812)309-46-40  
Саратов (845)249-38-78

Смоленск (4812)29-41-54  
Сочи (862)225-72-31  
Ставрополь (8652)20-65-13  
Тверь (4822)63-31-35  
Томск (3822)98-41-53  
Тула (4872)74-02-29  
Тюмень (3452)66-21-18  
Ульяновск (8422)24-23-59  
Уфа (347)229-48-12  
Челябинск (351)202-03-61  
Череповец (8202)49-02-64  
Ярославль (4852)69-52-93

Единый адрес: unr@nt-rt.ru

Веб-сайт: <http://dgu.nt-rt.ru/>

## Технические характеристики АД-60



| Наименование модели                           | АД-60                 |
|---|-----------------------|
| Страна  | Россия                |
| Номинальная мощность (длительная), кВА / кВт  | 75 / 60               |
| Максимальная часовая мощность, кВА / кВт      | 82,5 / 66             |
| Род тока                                      | переменный трехфазный |
| Номинальное напряжение, В                     | 400                   |
| Номинальная частота, Гц                       | 50                    |
| Номинальный коэффициент мощности              | 0,8                   |
| Номинальный ток, А                            | 108                   |
| Контроллер                                    | РНПП-311 РЭВ-201      |
| Расход топлива, л / ч                         | 16                    |
| Удельный расход масла, % от расхода топлива   | 0,5                   |
| Минимальная температура запуска без подогрева | -10                   |
| Двигатель                                     | ММЗ Д-246.4           |
| Генератор                                     | ВОКУК ВК-5-85         |
| Габариты, (ДхШхВ), мм                         | 1981 x 1085 x 2175    |
| Масса сухого электроагрегата, кг              | 970                   |
| Бак, л  |                       |
| Емкость масляной системы, л                   | 12                    |
| Емкость системы охлаждения, л                 | 17                    |
| Число оборотов, об/мин                        | 1500                  |