

# По вопросам продаж и поддержки обращайтесь:

Архангельск (8182)63-90-72  
Астана +7(7172)727-132  
Белгород (4722)40-23-64  
Брянск (4832)59-03-52  
Владивосток (423)249-28-31  
Волгоград (844)278-03-48  
Вологда (8172)26-41-59  
Воронеж (473)204-51-73  
Екатеринбург (343)384-55-89  
Иваново (4932)77-34-06  
Ижевск (3412)26-03-58  
Казань (843)206-01-48

Калининград (4012)72-03-81  
Калуга (4842)92-23-67  
Кемерово (3842)65-04-62  
Киров (8332)68-02-04  
Краснодар (861)203-40-90  
Красноярск (391)204-63-61  
Курск (4712)77-13-04  
Липецк (4742)52-20-81  
Магнитогорск (3519)55-03-13  
Москва (495)268-04-70  
Мурманск (8152)59-64-93  
Набережные Челны (8552)20-53-41

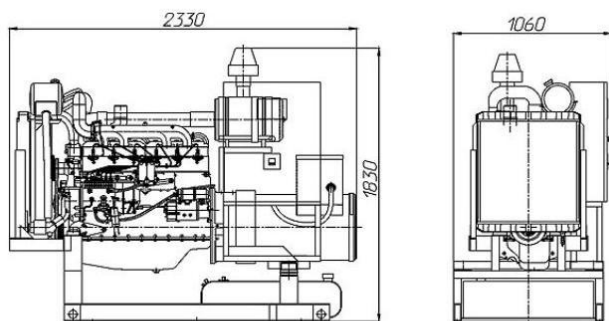
Нижний Новгород (831)429-08-12  
Новокузнецк (3843)20-46-81  
Новосибирск (383)227-86-73  
Орел (4862)44-53-42  
Оренбург (3532)37-68-04  
Пенза (8412)22-31-16  
Пермь (342)205-81-47  
Ростов-на-Дону (863)308-18-15  
Рязань (4912)46-61-64  
Самара (846)206-03-16  
Санкт-Петербург (812)309-46-40  
Саратов (845)249-38-78

Смоленск (4812)29-41-54  
Сочи (862)225-72-31  
Ставрополь (8652)20-65-13  
Тверь (4822)63-31-35  
Томск (3822)98-41-53  
Тула (4872)74-02-29  
Тюмень (3452)66-21-18  
Ульяновск (8422)24-23-59  
Уфа (347)229-48-12  
Челябинск (351)202-03-61  
Череповец (8202)49-02-64  
Ярославль (4852)69-52-93

Единый адрес: [unr@nt-rt.ru](mailto:unr@nt-rt.ru)

Веб-сайт: <http://dgu.nt-rt.ru/>

## Технические характеристики АД-75-Т400



Наименование модели	АД-75-Т400
Страна	Россия
Номинальная мощность (длительная), кВА / кВт	94 / 75
Максимальная часовая мощность, кВА / кВт	103 / 82,5
Род тока	переменный трехфазный
Номинальное напряжение, В	400
Номинальная частота, Гц	50
Номинальный коэффициент мощности	0,8
Номинальный ток, А	135
Контроллер	РНПП-311 РЭВ-201
Расход топлива, л / ч	19
Удельный расход масла, % от расхода топлива	0,9
Минимальная температура запуска без подогрева	-10
Двигатель	ММЗ Д-266.4
Генератор	ВОКУК ВК-5-115
Габариты, (ДхШхВ), мм	2330 x 1060 x 1830
Масса сухого электроагрегата, кг	1 680
Бак, л	
Емкость масляной системы, л	18
Емкость системы охлаждения, л	24
Число оборотов, об/мин	1500